

Lavado de vajilla
LAV. RT DE ACLARADO UNICO, 100 C/H,
ESD, SECADO MEDIO, ELECTRICO, 50
HZ

ARTÍCULO # _____

MODELO # _____

NOMBRE # _____

SIS # _____

AIA # _____



CC0EC5 (ESR10E5ED)

Lavavajillas Single Rinse
Rock Type con dispositivo
de ahorro de energía y
secado medio, 100 cestos/
hora, eléctrico, pantalla
táctil, puertas aisladas,
personalización de la
dirección en el sitio

Características técnicas

- La zona de secado elimina cualquier trazo de agua de la vajilla a través de un ventilador potenciado que extrae el aire seco del exterior mezclándolo con el aire interno, enfriando suficientemente la temperatura de los platos secos para un seguro manejo.
- Control electrónico para optimizar los resultados de secado.
- Protección contra chorros de agua IP25, objetos sólidos y pequeños animales (mayores de 6 mm).
- Todos los componentes principales están fabricados en acero inoxidable AISI 304 anticorrosivo de alta resistencia: cámara interna, paneles externos, frontales y laterales y sistema de transporte de cestos.
- Panel de control con pantalla táctil, intuitivo y fácil de utilizar para poder utilizar la máquina y controlar su funcionamiento. Están disponibles tres niveles de acceso, cada uno enseña mensajes y información al operador, al personal de mantenimiento interno y al servicio técnico autorizado.
- Todos los componentes internos: brazos de lavado y aclarado y filtros en la cuba y las cortinas de separación entre las zonas se pueden quitar fácilmente para la limpieza.
- Equipo dotado de puerto USB para una fácil lectura de datos como la información de producto, contadores de ciclos, consumos, estado de los componentes, registro de las alarmas, etc. Es posible subir/descargar parámetros, programaciones y actualizaciones del firmware.
- Capacidad máxima por hora de 100 bandejas.
- La gran puerta de inspección con contrapeso permite un acceso completo sin restricciones al área de aclarado. La puerta está aislada con espuma inyectada. Esto agrega fuerza y reduce el ruido y la pérdida de calor.
- El operador puede seleccionar una velocidad del transportador a través del panel de control.

Construcción

- Cuba prensada en el tanque de lavado con ángulos redondeados, inclinada hacia el desagüe evitando la acumulación de suciedad y drenando rápidamente en pocos minutos. Sin puntos de soldadura, el tanque prensado ofrece una alta solución ante filtraciones garantizada.
- Estructura de la lavavajillas sostenida por un chasis de tubos 50 x 50 mm en acero inoxidable para garantizar una solidez de larga duración.

Aprobación: _____

- Todos los componentes eléctricos están colocados en un compartimento central con protección IP65 frente a agua, vapor y polvo garantizando una mayor fiabilidad.
- Patas regulables para un acceso completo para la limpieza por debajo de la máquina.
- Las conexiones colocadas externamente para las tomas de agua, desagüe, detergente y abrillantador facilitan una rápida instalación de la máquina.
- La cámara está embutida y tiene esquinas redondeadas sin tubería interna para evitar la acumulación de restos de comida.
- La dirección de alimentación es de derecha a izquierda como pre-disposición de la fábrica, pero simplemente puede invertirse en el sitio de izquierda a derecha.
- La unidad está fabricada en un concepto modular para facilitar la instalación in situ.
- Micro fin para mesas de rodillos largos (kit con dos rodillos cortos y microinterruptor) PNC 865256
- Kit de descalcificación de agua fría y caliente para lavavajillas rack type PNC 865284
- Par de patas para cintas transportadoras largas conectadas directamente al lavavajillas rack type con ventilador de aire caliente PNC 865477
- Kit de cubierta antisalpicaduras para lavavajillas rack type de aclarado único, 200 mm PNC 865498
- Cortinas de silicona para lavavajillas rack type de aclarado único PNC 865503
- Juego de 6 cestos: 2 para bandejas, 2 para platos, 1 para cubiertos y 1 para vasos PNC 867050
- Juego de 9 cestos: 2 para bandejas, 3 para platos, 2 para cubiertos y 2 para vasos PNC 867051

Sostenibilidad

- El Dispositivo de Ahorro de Energía (ESD) utiliza el vapor caliente generado por la máquina en el aclarado y en el depósito de lavado para calentar el agua fría de entrada hasta 50 °C antes de que se introduzca en el boiler, y de este modo ahorrar energía.
- El dispositivo automático start/stop presente en las varias zonas asegura que cada zona funcione solo cuando el cesto está pasando por esa zona. En ausencia de cestos la máquina está en modo stand-by. Esta función reduce el consumo de agua, energía, detergente, abrillantador y el ruido.
- Aclarado simple con válvula de presión estabilizada garantiza un consumo de agua de enjuague de 1,5 litros/rejilla, independientemente de la presión del agua de entrada para garantizar un bajo consumo de energía, agua, detergente y abrillantador.
- La válvula de presión del estabilizador incorporada garantiza una presión constante durante todo el ciclo de aclarado, independientemente de la presión del agua de entrada.
- Las bombas de lavado vertical autodrenantes proporcionan la máxima higiene.
- El modo de backup automático se activa cuando ocurre un fallo. Solución de problemas guiada para soluciones rápidas que incluyen 150 notificaciones precisas y 23 procesos fáciles de seguir.

accesorios opcionales

- Estante inferior liso con orificio de drenaje para ventilador de aire caliente, 560 mm PNC 863228
- Estante inferior de rejilla para ventilador de aire caliente, 555 mm PNC 863229
- Kit de parada de emergencia para lavavajillas RT PNC 865162
- Micro fin para mesas de rodillos cortos PNC 865218
- Soporte de conexión para estante inferior plano y estantes inferiores con rejilla (a utilizar si la cinta transportadora está conectada directamente al lavavajillas rack type con cubierta antisalpicaduras) PNC 865235



Componentes

•1 DE **534058** (ESR10E5) Lavavajillas rack type de aclarado único, 100 cestos/hora, eléctrico, pantalla táctil, puertas aisladas, dirección personalizable in situ, 50 Hz

- **Peso del paquete** 228 kg
- **Alto del paquete:** 2010 mm
- **Ancho del paquete:** 1000 mm
- **Fondo del paquete:** 1320 mm
- **Volumen del paquete** 2.65 m³
- **Consumo actual:** 0 Amps

•1 DE **534059** (NMHSDRE56) Túnel de secado sin puerta de aire caliente para lavavajillas rack type de aclarado único, 50 Hz y 60 Hz

- **Peso del paquete** 61 kg
- **Alto del paquete:** 1310 mm
- **Ancho del paquete:** 920 mm
- **Fondo del paquete:** 610 mm
- **Volumen del paquete** 0.74 m³
- **Consumo actual:** 0 Amps

•1 DE **864478** (NESDSRE) ESD para lavavajillas rack type de aclarado único, eléctrico

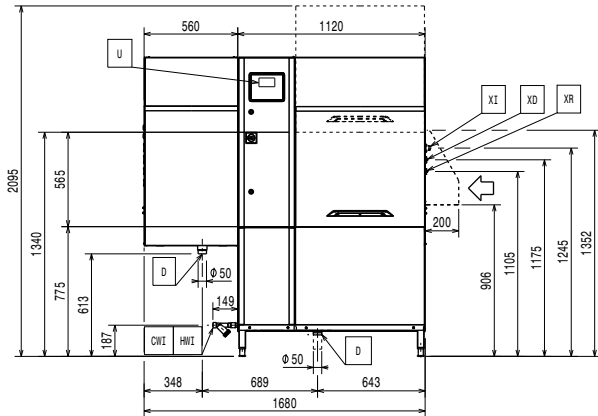
- **Peso del paquete** ISO 9001; ISO 14001 kg
- **Alto del paquete:** 410 mm
- **Ancho del paquete:** 520 mm
- **Fondo del paquete:** 520 mm
- **Volumen del paquete** 0.11 m³
- **Consumo actual:** 0 Amps



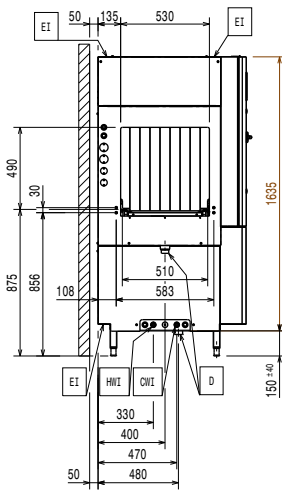
Electrolux
PROFESSIONAL

Lavado de vajilla
**LAV. RT DE ACLARADO UNICO, 100 C/H,
ESD, SECADO MEDIO, ELECTRICO, 50 HZ**

Alzado

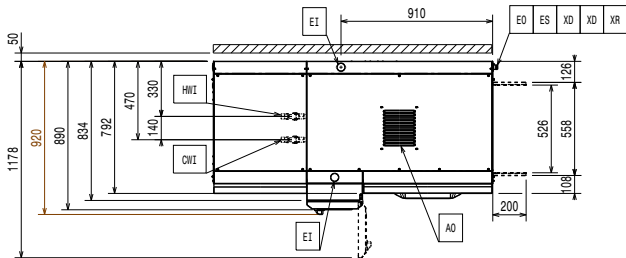


Lateral

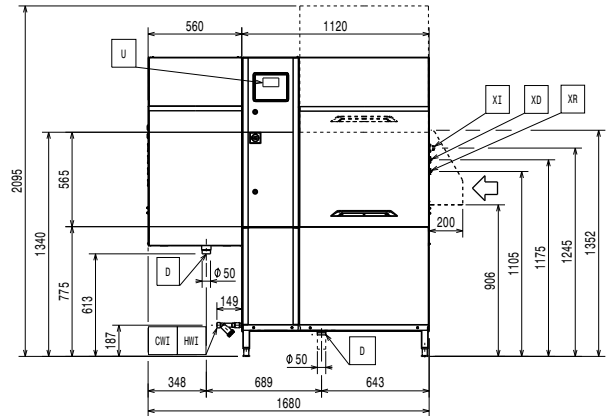


- CWI = Entrada de agua fría
- D = Desagüe
- EI = Conexión eléctrica (energía)
- EO = Salida de electricidad
- EQ = Tornillo equipotencial
- ES = Señal eléctrico IN/OUT
- HWI = Entrada de agua caliente
- U = Puerto USB
- WI = Entrada de agua

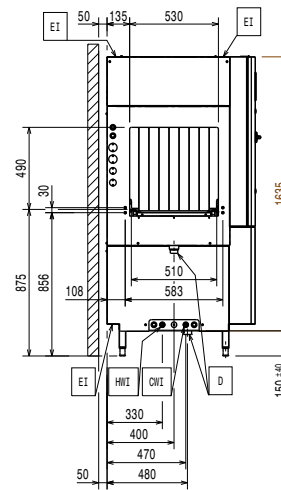
Planta



Alzado

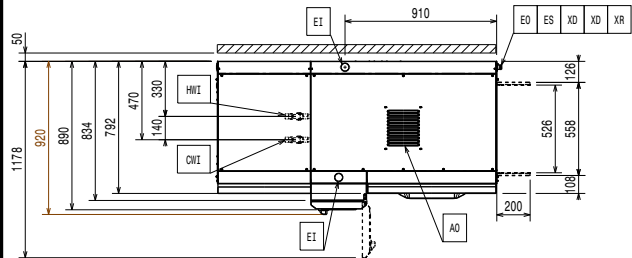


Lateral



- CWI = Entrada de agua fría
- D = Desagüe
- EI = Conexión eléctrica (energía)
- EO = Salida de electricidad
- EQ = Tornillo equipotencial
- ES = Señal eléctrico IN/OUT
- HWI = Entrada de agua caliente
- U = Puerto USB
- WI = Entrada de agua

Planta



Eléctrico

Suministro de voltaje	380-415 V/3N ph/50 Hz
Potencia instalada por defecto*	30 kW
Resistencias del boiler	12 kW
Dimensiones bomba de lavado:	1.18 kW
Potencia de los elementos de calentamiento	12 kW

Agua

The higher the temperature, the faster the warm up.
 Recommended temperature of 50°C.
 When below 7°F/4°C special detergent and rinse aid are needed.

Tamaño de la línea de agua caliente de entrada:	G 3/4"
Dimensiones tubería entrada agua fría:	G 3/4"
Tamaño de la línea de desagüe:	50mm
Presión del suministro de entrada de agua	1.5-7 bar
Temperatura del suministro de entrada del agua (aclarado)	10 - 30 °C
Temperatura de entrada del suministro de agua (lavado y aclarado)	10 - 65°C
Dureza del suministro de entrada de agua	0-14 °fH / 0-8°dH
Caudal de la bomba de lavado:	400 l/min
Máximo caudal de desagüe:	2.5 l/s
Tamaño de la cuba de lavado:	70 l

Info

For transportation purpose only, the depth can be reduced to either 890mm by removing the main switch button or 792mm by removing the control box and the door handle.

For shipping data, please refer to price list.

Reference norm used to measure the noise: IEC60335-2-58 annex AA.

Alto con la puerta abierta	2095 mm
Tamaño del hueco de carga (ancho):	530 mm
Dimensiones externas, ancho	1680 mm
Dimensiones externas, ancho	66 1/8" (1680 mm)
Dimensiones externas, fondo	920 mm
Tamaño del hueco de carga (alto):	490 mm
Temperatura de lavado	55 - 65 °C
Distancia entre mesas:	1680 mm
Productividad por hora (velocidad max.):	100cestos/1800platos
Flujo de aire del secado:	540 m³/h
Temperatura del aire del secado:	50-70 °C
Temperatura final de aclarado	85 °C
Capacidad del ventilador de secado:	540 m³/h

Emisión de aire:

Humedad del aire (top):	
CC0EC5 (ESR10E5ED)	100 % r.h.
Calor latente:	
CC0EC5 (ESR10E5ED)	13500 W
Calor sensible:	8300 W
Flujo de aire:	243 m³/h

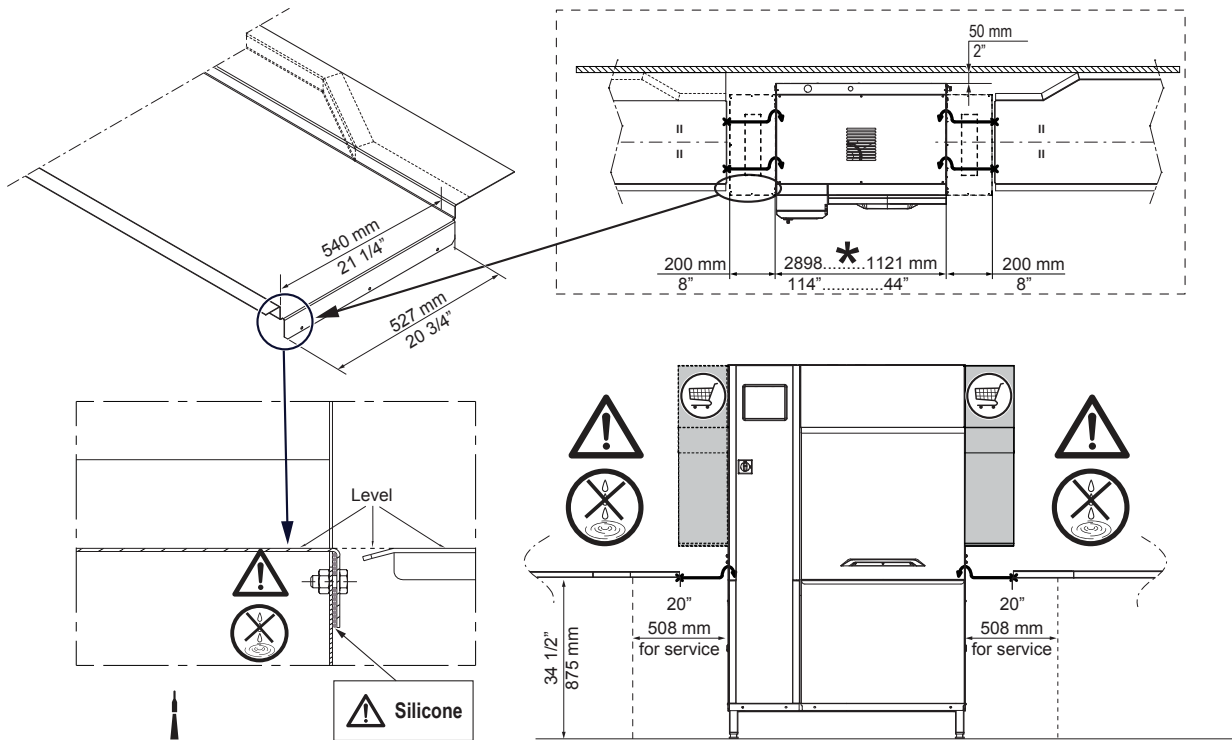
The data is measured at exhaust points at 25°C and 60% r.h. ambient conditions, 18°C inlet water temperature and refer only to the machine.

This model requires a ventilation hood. Please refer to the attached "Recommended Exhaust Hood Design".

Sostenibilidad

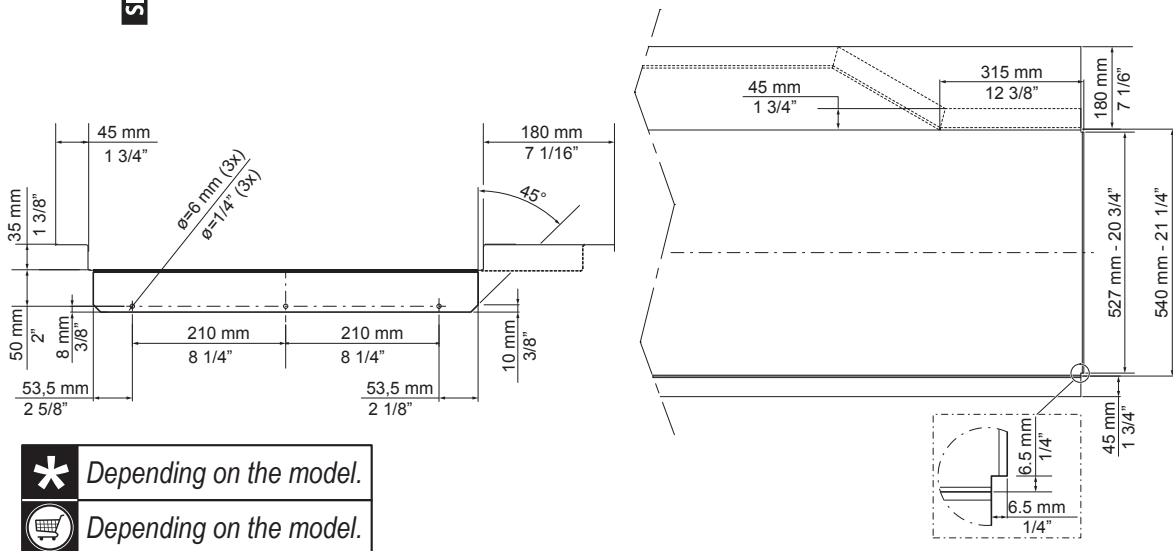
Consumo agua en el aclarado a velocidad max:	0 l/h
Nivel de ruido	<62 dBA
Consumo de agua de aclarado a velocidad máxima (l/cesto):	1.5

RECOMMENDED TABLE CONNECTION



SILICONE

! Apply silicone between the machine and the table and make sure that there are not any water leakages. Reference code 059611 for recommended silicone by Electrolux.



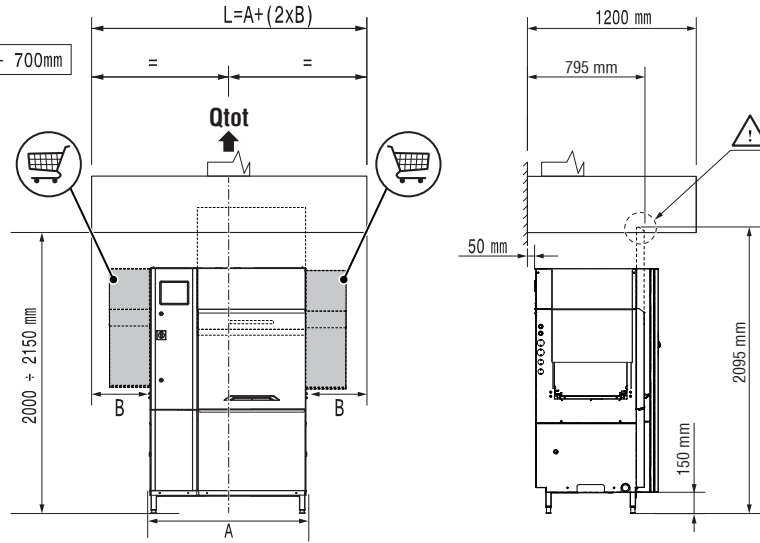
***** Depending on the model.
! Depending on the model.

All tables must be connected to the dishwashing units according to local regulations and industry standards which may differ from the recommendations herein suggested. Electrolux Professional is not liable for any failure in complying with local design standards.

RECOMMENDED HOOD DESIGN OPTIONS

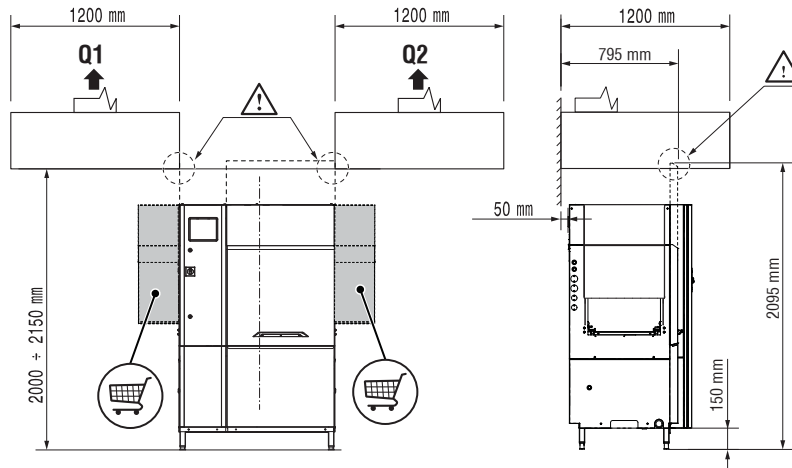
NO ESD = ✓
ESD = ✓

Qtot (VDI 2052)	
100 r/h no ESD no Dryer	1100 m³/h
100 r/h ESD no Dryer	1350 m³/h
100 r/h no ESD + 1 Dryer	1200 m³/h
100 r/h ESD + 1 Dryer	1550 m³/h



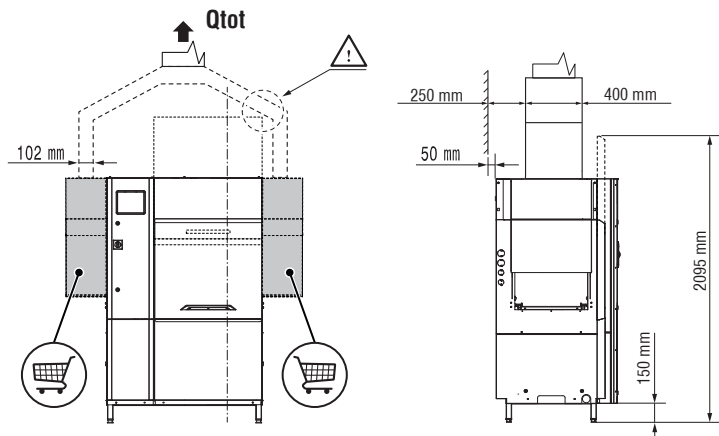
NO ESD = ✓
ESD = ✗

Qtot (VDI 2052)	
100 r/h no ESD no Dryer	1100 m³/h
100 r/h ESD no Dryer	1350 m³/h
100 r/h no ESD + 1 Dryer	1200 m³/h
100 r/h ESD + 1 Dryer	1550 m³/h



NO ESD = ✓
ESD = ✗

Qtot (VDI 2052)	
100 r/h no ESD no Dryer	1100 m³/h
100 r/h ESD no Dryer	1350 m³/h
100 r/h no ESD + 1 Dryer	1200 m³/h
100 r/h ESD + 1 Dryer	1550 m³/h



All exhaust hoods must be dimensioned and installed according to local regulations and industry standards which may differ from the recommendations herein suggested. Electrolux Professional is not liable for any failure in complying with local design standards.

DOC. NO. 59566QF00
EDITION 09.2019